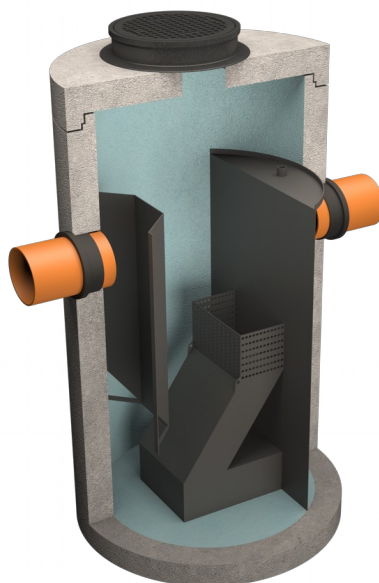


## SEPARATOR LAMELOWY NIXOR NL 65/650 B

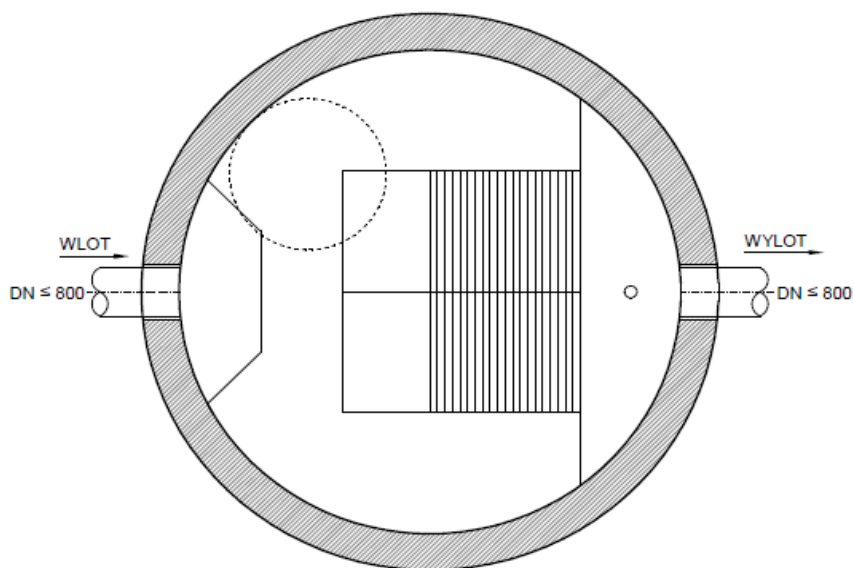
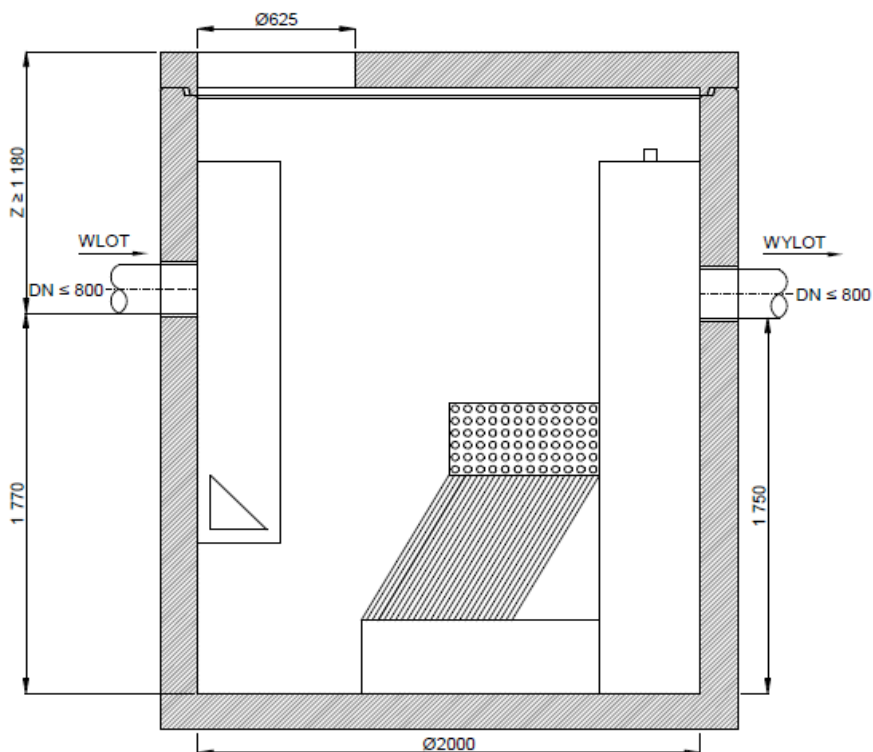


### Zastosowanie i zasada działania

Separatory lamelowe **NIXOR-NL** i **NIXOR-NLO** stosowane są do podczyszczania ścieków opadowych ze zlewni miejskich, dróg, parkingów, placów manewrowych itp. Wysoka efektywność oczyszczania ścieków z zanieczyszczeń ropopochodnych osiągana jest dzięki zastosowaniu pakietów lamelowych. Ścieki dopływające do urządzenia są kierowane do części centralnej, w której następuje rozdział grawitacyjny zanieczyszczeń znajdujących się w ściekach. Następnie przepływają przez pakiety lamelowe, gdzie następuje wysokoefektywne oczyszczanie ścieków z zanieczyszczeń. Oczyszczone ścieki przepływają do wydzielonej komory wylotowej. W przypadku separatorów bez osadnika **NIXOR-NL**, doprowadzane ścieki muszą zostać wstępnie podczyszczone w osadniku o odpowiedniej pojemności.

### Budowa

Separatory lamelowe **NIXOR-NL** i **NIXOR-NLO** wykonywane są jako zbiorniki betonowe, żelbetowe lub tworzywowe. Wyposażenie wykonane z PE i/lub PP montowane jest w zakładzie produkcyjnym. W przypadku największych urządzeń, których korpusy są dostarczane w elementach (oznaczenie B w typie urządzenia), montaż wyposażenia odbywa się na placu budowy. Szczelne połączenie rurociągów następuje przy użyciu uszczelek elastomerowych lub przejść szczelnych. Opcjonalnie separatory lamelowe mogą być wyposażone w czujniki poziomu oleju, osadu i przepełnienia.



| Typ urządzenia | Wielkość nominalna (NS)               | Przepustowość<br>$Q_{\max}$ [dm <sup>3</sup> /s] | Średnica wew. zbiornika<br>$D_w$ [mm] | Wysokość dopływu<br>$H_w$ [m] | Zagłębienie minimalne*<br>$Z$ [m] | Średnica rur<br>DN [mm] | Pojemność gromadzenia oleju<br>$V_{oi}$ [dm <sup>3</sup> ] | Pojemność części osadowej<br>$V_{os}$ [dm <sup>3</sup> ] |
|----------------|---------------------------------------|--|---------------------------------------|-------------------------------|-----------------------------------|-------------------------|--|--|
|                | $Q_{\text{nom}}$ [dm <sup>3</sup> /s] |  |                                       |                               |                                   |                         |  |  |
| NL 65/650 B    | 65                                    | 650  | 2000                                  | 1,77                          | 1,18                              | ≤800                    | 1720   | 2240   |

\* Z – wyznaczone dla maksymalnej średnicy rury dla danego urządzenia; przy zagłębieniu mniejszym niż minimalne stosowane będą rozwiązania indywidualne. Firma NIXOR zastrzega sobie prawo do wprowadzania zmian konstrukcyjnych bez uprzedniego powiadomienia. W rozwiązaniach indywidualnych istnieje możliwość zwiększenia pojemności części osadowej oraz gromadzenia oleju.